



Технологічна карта монтажу кубічної рейки KRAFT



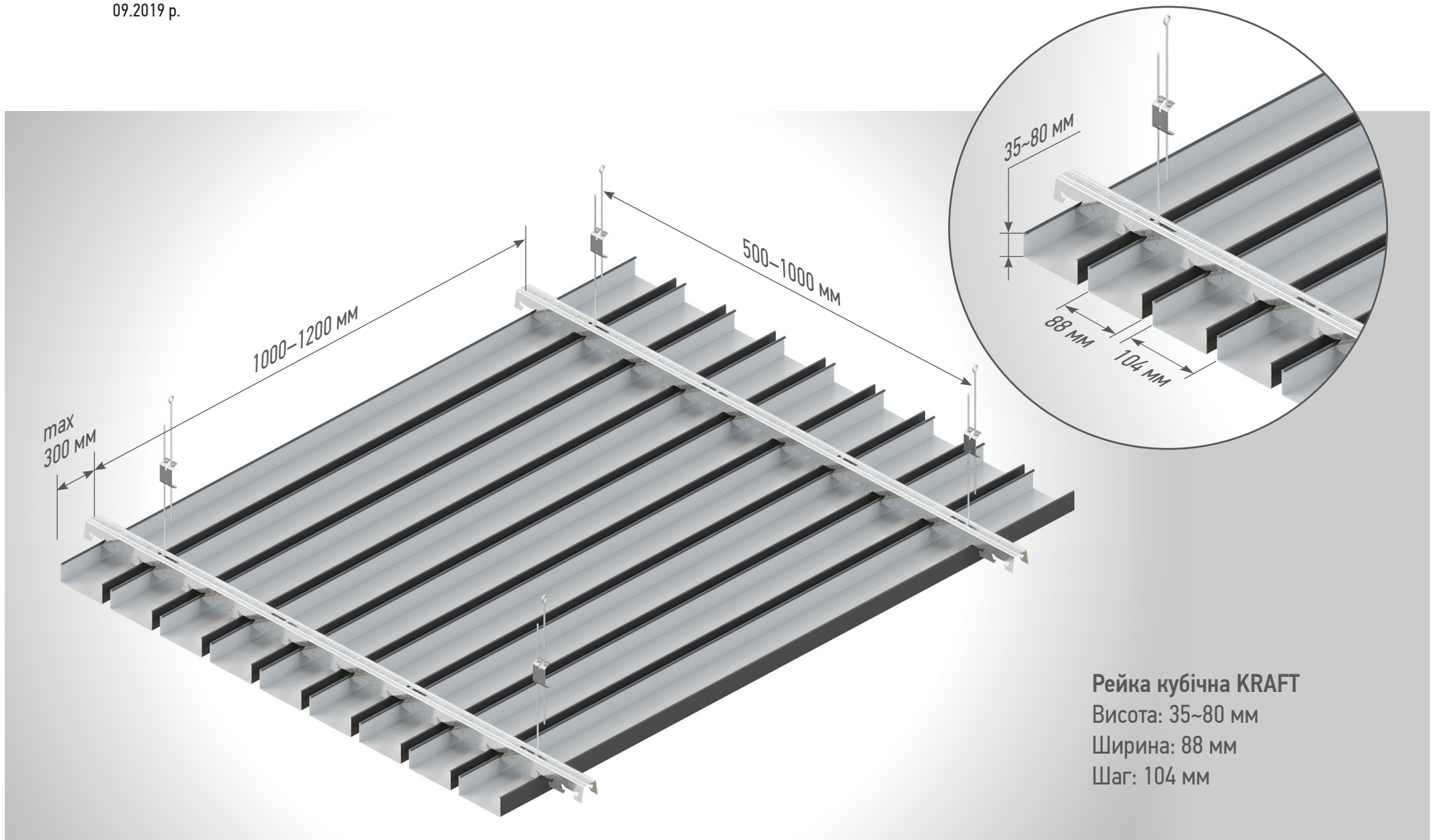
Технологічна карта монтажу кубічної рейки KRAFT

KRAFT
Deckensysteme

Директор Бондаренко С. А.

М. П.
09.2019 р.

Загальна схема монтажу рейки (тип 1, ширина 88 мм)



Рейка кубічна KRAFT

Висота: 35~80 мм

Ширина: 88 мм

Шаг: 104 мм

Для кріплення в сталеві конструкції використовувати саморіз не менш як 5,5×25 мм

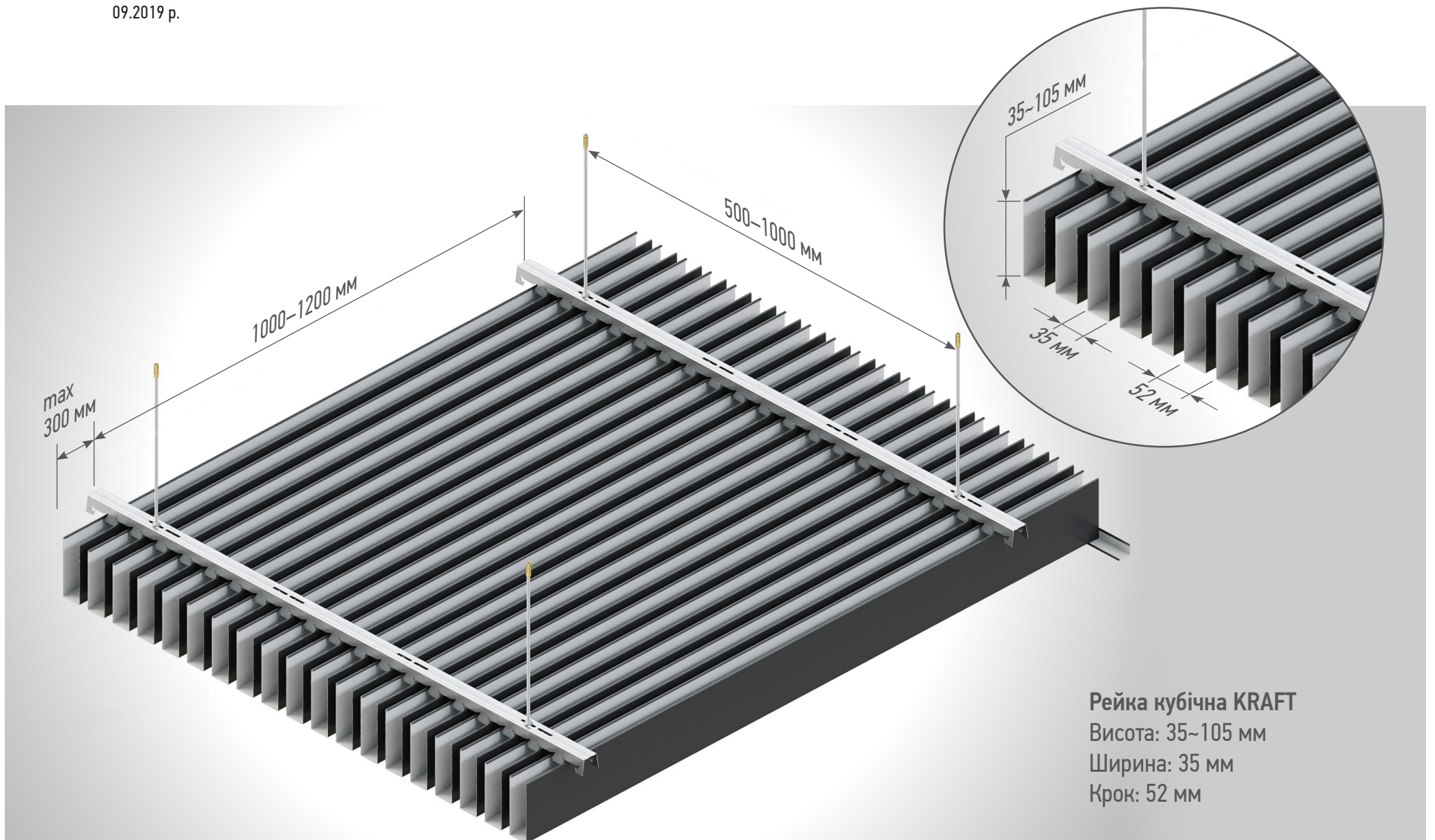
Технологічна карта монтажу кубічної рейки KRAFT



Директор Бондаренко С. А.

М. П.
09.2019 р.

Загальна схема монтажу рейки (тип 2, ширина 35 мм)



Рейка кубічна KRAFT

Висота: 35~105 мм

Ширина: 35 мм

Крок: 52 мм

Для кріплення в сталеві конструкції використовувати саморіз не менш як 5,5×25 мм

Технологічна карта монтажу кубічної рейки KRAFT



Директор Бондаренко С. А.

М. П.
09.2019 р.

Монтажна траверса та підвіси

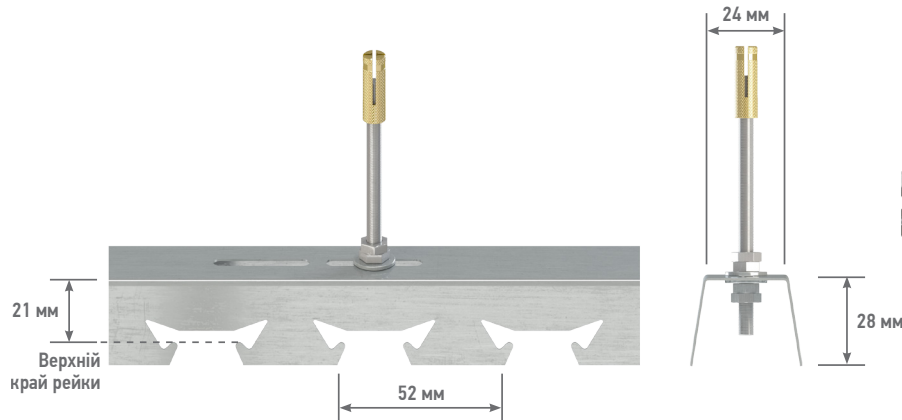
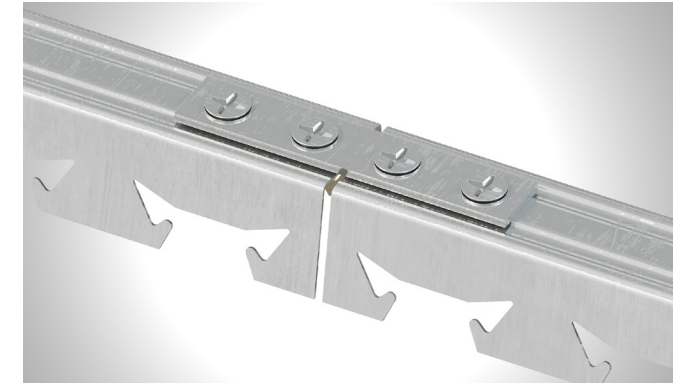


Схема з'єднання монтажних траверс



Монтаж кубічної рейки

КРОК 1. РОЗМІТКА СТЕЛІ.

Визначається рівень (горизонталь) на якій буде розташовано підвісну стелю і проводиться розмітка для пристінного L-профілю. Відстань від підвісної стелі до основної має бути не менше 120 мм.

КРОК 2. ВСТАНОВЛЕННЯ ПРИСТІННОГО L-ПРОФІЛЮ.

Пристінний L-профіль (куточок) встановлюється на дюбеля. Відстань між дюбелями 300-500 мм.

КРОК 3. РОЗМІТКА І МОНТАЖ ПІДВІСІВ

Підвіси кріпляться до основної стелі за допомогою металевих анкерних дюбелів з кроком 500-1000 мм. Найближчі до стіни підвіси повинні кріпитися на відстані не більше 300 мм від стіни.

КРОК 4. МОНТАЖ НЕСУЧОЇ ТРАВЕРСИ

Закріпіть траверсу на підвісах. При необхідності, для додання жорсткості конструкції, з'єднайте сусідні траверси між собою

КРОК 5. УСТАНОВКА РЕЙКИ.

З невеликим зусиллям заклацніть рейку в замок траверси

Комплектація кубоподібної рейки на 1 м² підвісної стелі

Модуль	мм	52	104	156	208	260	312
Ширина 35 мм	м. п.	20	10	6,67	5	4	3,35
Ширина 88 мм	м. п.	—	10	6,67	5	4	3,35
Підвіс	шт.	1,5	1,25	1,25	1,25	1	1
Траверса 3900 мм	шт.	0,32	0,32	0,32	0,32	0,32	0,32

В залежності від монтажу кількість відходів на підрізку може бути до 5%

Технологічна карта монтажу кубічної рейки KRAFT



Директор Бондаренко С. А.

М. П.
09.2019 г.

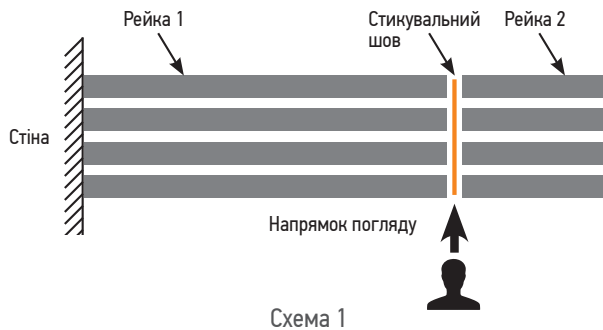
Рекомендації по розташуванню рейок, щоб уникнути нерівних стикувальних швів

У ЯКИХ ВИПАДКАХ ЗНАДОБИТЬСЯ?

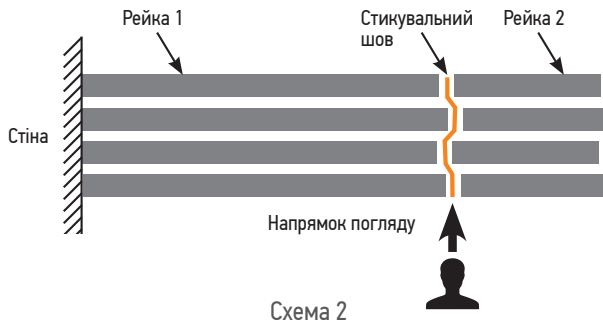
Ці рекомендації відносяться до ситуації, коли довжина приміщення перевищує довжину рейки. Тому необхідно розміщувати дві і більше рейки в ряду, поєднуючи їх між собою за допомогою сполучних елементів.

СУТЬ ПРОБЛЕМИ

Стикувальний шов між рейками під певним кутом можна розглянути. І якщо від стіни монтувати рейки однієї довжини, то стикувальний шов виглядає як лінія, що проходить через весь стелю перпендикулярно рейкам (див. схему 1).



Але на практиці в силу різних обставин отримати рівний шов вдається не завжди. Тому на всій протяжності шов буде виглядати неакуратно (див. схему 2)



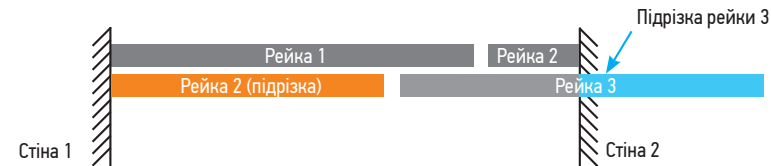
РІШЕННЯ ПРОБЛЕМИ

Для того, щоб уникнути нерівного стикувального шва, рекомендуємо монтувати рейкову стелю за наступним алгоритмом.

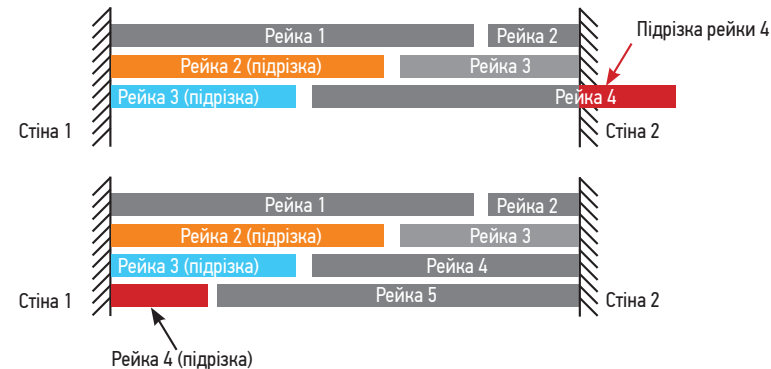
КРОК 1. Монтуємо першу рейку. Рейку 2 підрізаємо до потрібної довжини і монтуємо, зістиковуючи її з рейкою 1.



КРОК 2. Наступний ряд починаємо з відрізка рейки 2. Рейку 3 підрізаємо до потрібної довжини і монтуємо, зістиковуючи її з рейкою 2.



КРОК 3. Наступний ряд починаємо з відрізка рейки 3. Рейку 4 підрізаємо до потрібної довжини і монтуємо, зістиковуючи її з рейкою 3. Далі рухаємося по тій же схемі.



РЕЗУЛЬТАТ: немає необхідності витримувати лінію стикувального шва..

Технологічна карта монтажу кубічної рейки KRAFT

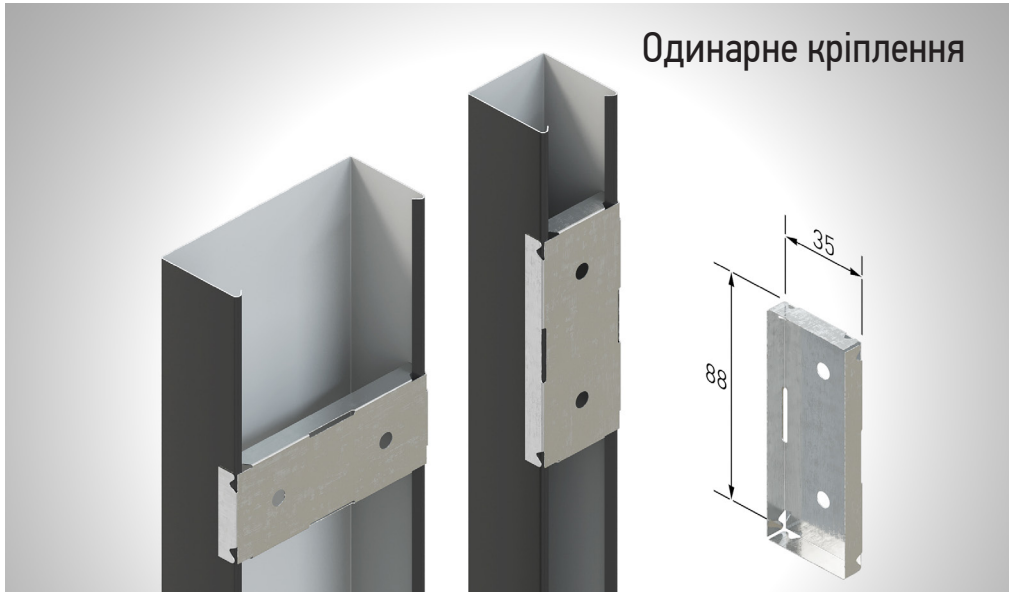


Директор *Бондаренко С. А.*

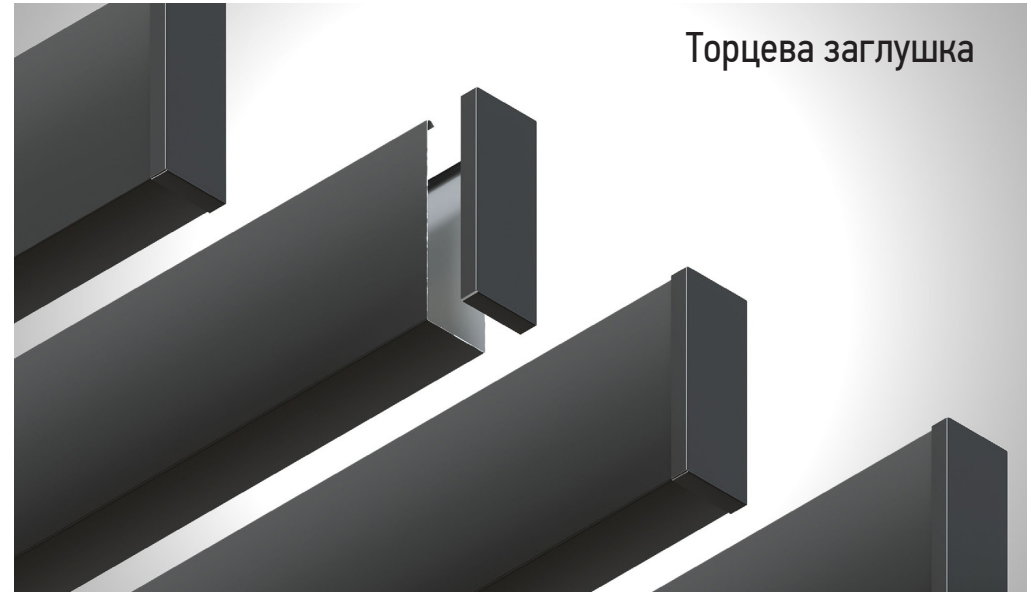
М. П.
09.2019 р.

Вузли та деталі

Одинарне кріплення



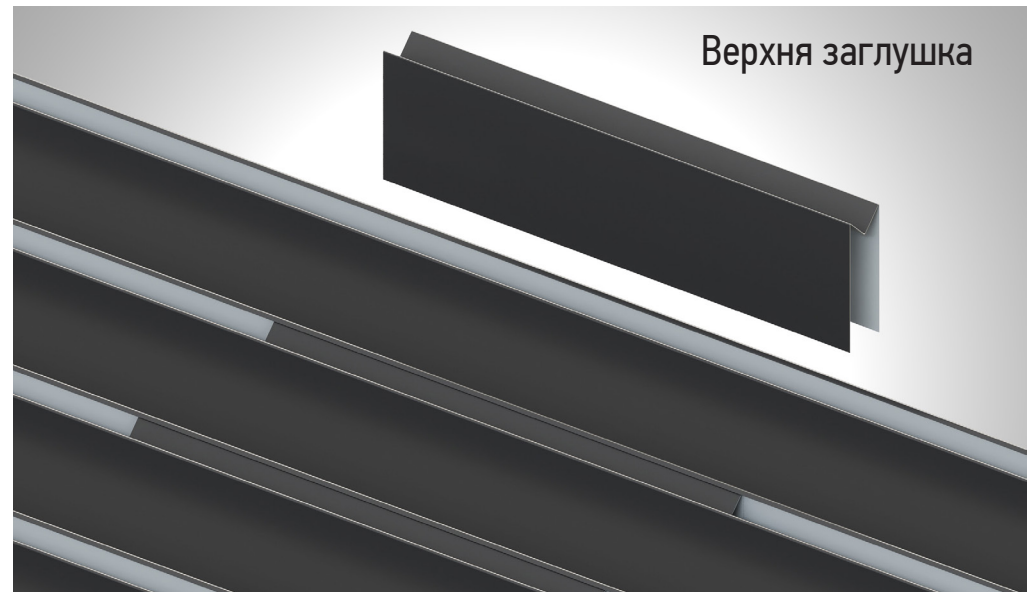
Торцева заглушка



З'єднувальний елемент



Верхня заглушка



Для кріплення в сталеві конструкції використовувати саморіз не менш як 5,5×25 мм